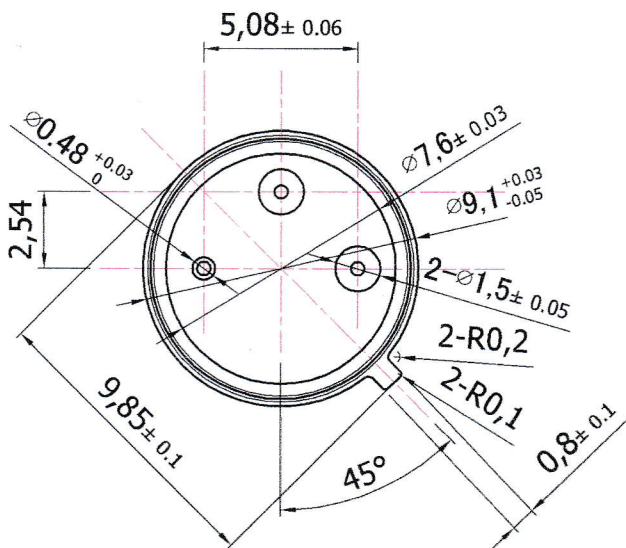


A



技术要求:

1. 产品表面光滑, 无毛刺, 表面镀镍3-6微米
2. 基片上下两面平行度要求为0.02以内
3. 基片上平面凹陷MAX0.05

序号	部位	材质	数量	名称	TO-5		
1	基片	SPCC-SD	1	型号			
2	引线	KOVAR(Pb Free)	3	图面号			
3	玻璃珠	HARD GLASS	2	比例	4:1	设计	核准
4	银圈	Cu-Ag	1	单位	mm		
序号	修订	日期	修订人	日期	2018.4.28		
1							
2							
3							



烟台尧舜电子有限公司
YANTAI YAOSHUN ELECTRONICS CO.,LTD